

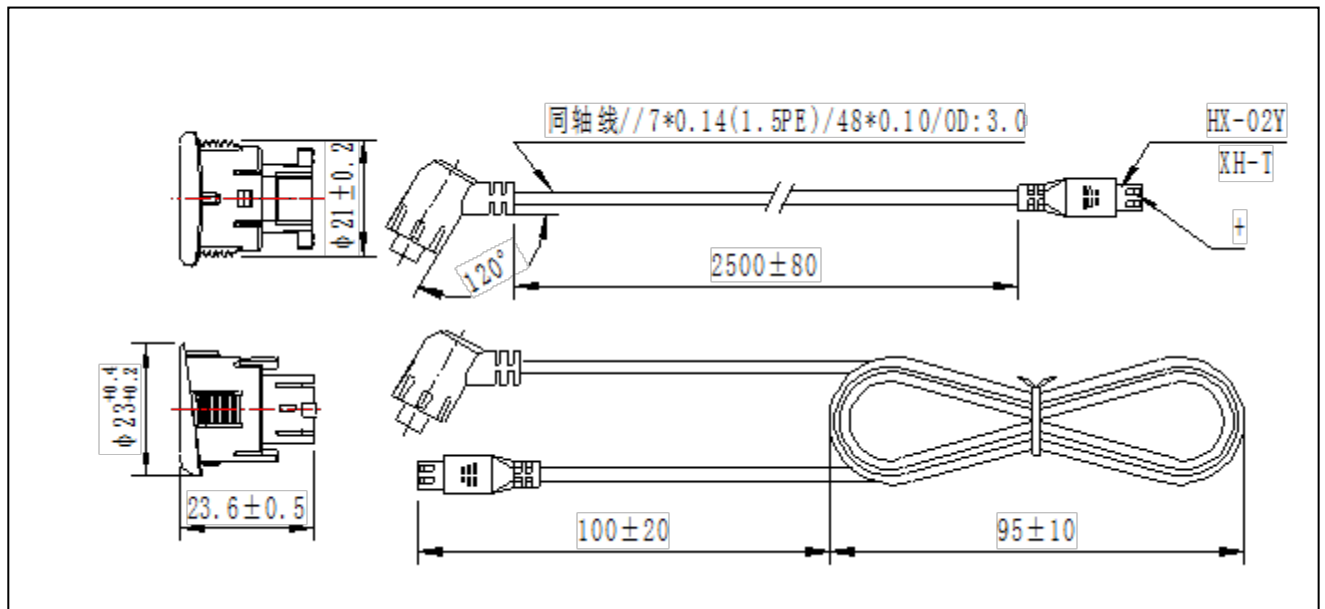
## 超声波传感器产品规格书

■产品型号：12U73-TK062L301-02

■电性能参数:

1	谐振频率 (kHz)	40±1.0KHz
2	灵敏度 (mV)	≥300mV (Fig 1 模拟测试线路)
3	余振 (ms)	≤1.2ms (Fig 1 模拟测试线路)
4	正面测距 (m)	≥1.0 (CY00286 测试板, φ75*1000mmPVC 管)
5	地面测距 (m)	≥0.5 (CY00286 测试板, φ50*1000mmPVC 管, 高度 50cm)
6	静电容量 (pF)	2030±15% (1kHz, 25℃条件下)
7	最大输入电压 (Vp-p)	140 (工作频率 40kHz, 脉冲宽度 0.5ms, 脉冲间隔 20ms)
8	平均无故障时间 (小时)	50000h
9	工作温度 (℃)	-40~+80
10	贮存温度 (℃)	-40~+85

■外观尺寸:



- 注: 1、73 为颜色代码, 代表探芯的颜色为油光黑;  
 2、外壳为原色灰白, 正表面喷亚光漆 (73)。  
 3、配送一个 12° 倾角的外壳

## ■ 模拟测试线路

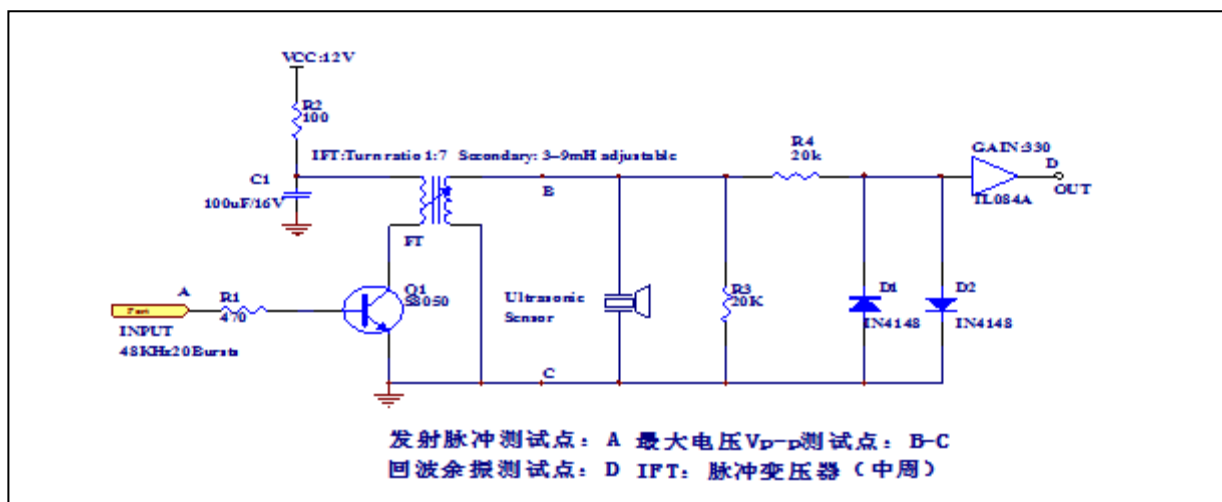


FIG.1

## ■ 指向性测试

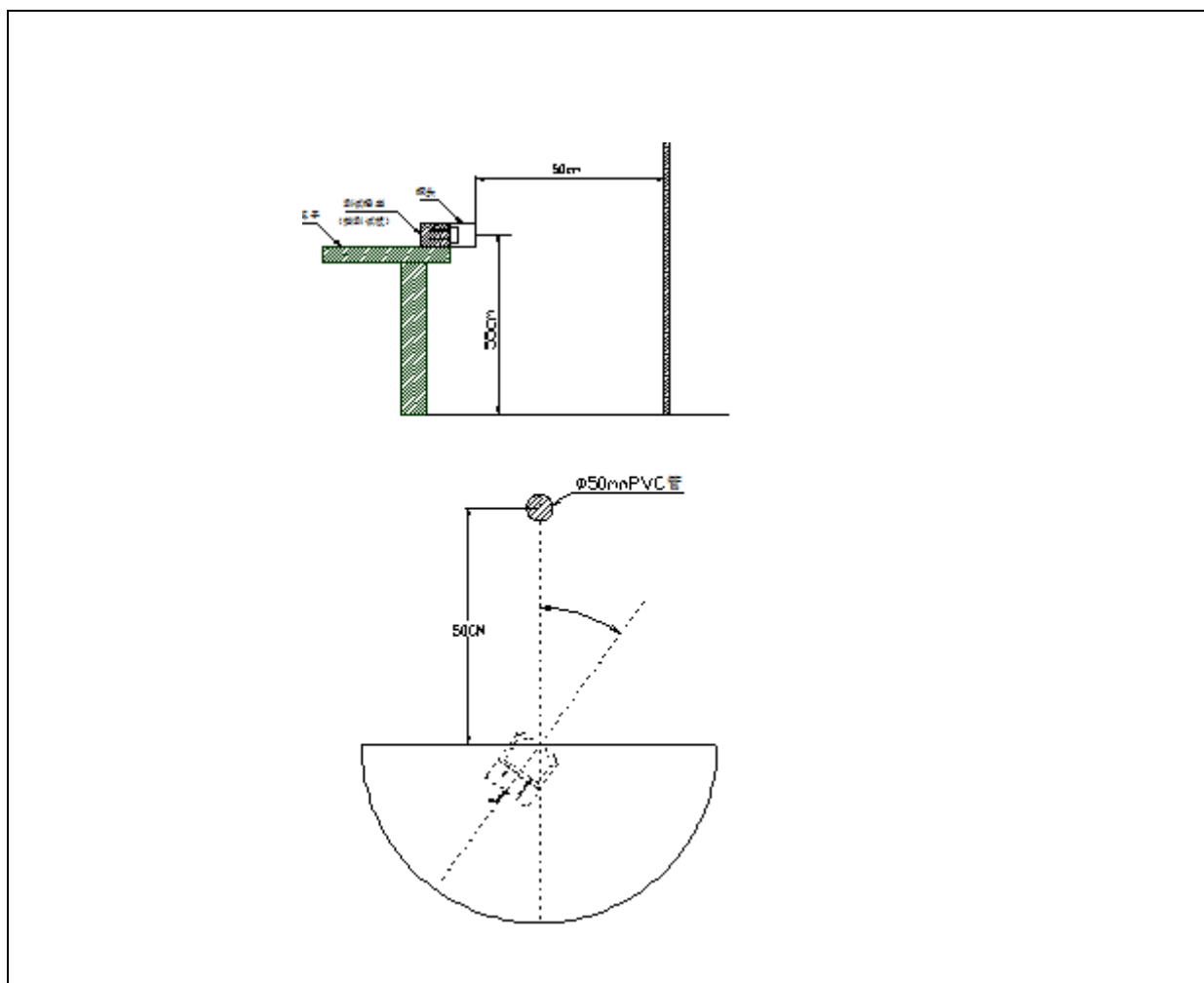


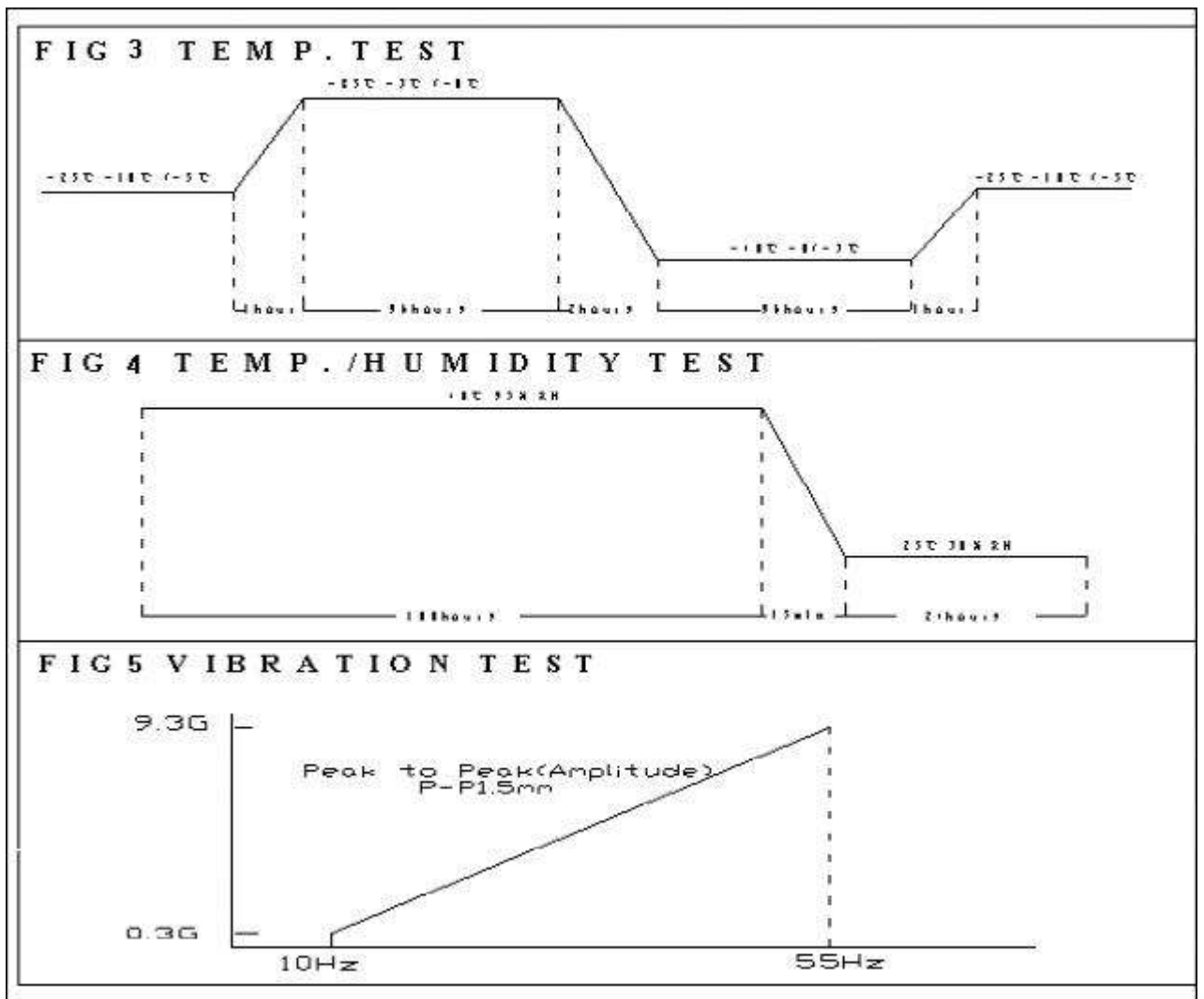
FIG. 2

## ■环境测试

### 1) 测试条件和测试标准。

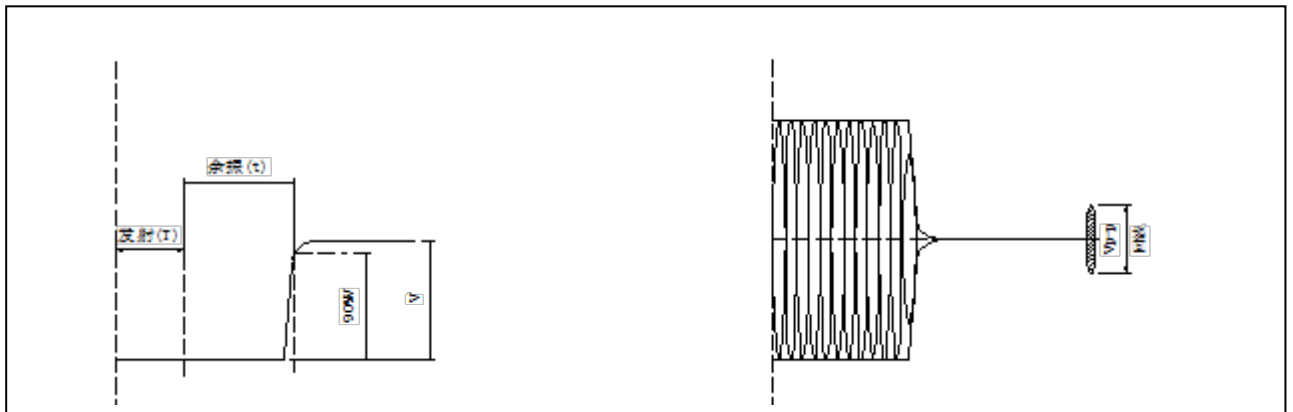
测试条件	测试标准
高低温测试 (在-40℃到+80℃，相对湿度小于 30%条件下)	整个过程中灵敏度变化不超过 30%。
在 25℃条件下湿度从 10%R.H 变化到 90%R.H.	在经历一个或所有测试条件之后，所有特征值的变化应在 30%以内。
在+85℃下放置 96 小时，然后在-40℃下放置 96 小时，最后在 25℃下放置一段时间恢复正常。如 Fig.3 所示	
在 95%R.H.和 40℃条件下工作 100 小时，然后在 30% R.H.和 25℃条件下放置 24 小时。如 Fig.4 所示	
在 10Hz 到 55Hz 频率下振动，振幅 1.5mm，扫频时间 1 分钟。沿 X,Y,Z,三个方向各 3 小时。如 Fig.5 所示	

### 2) 测试参考曲线



## ■测试条件及仪器

序号	测试项目	测试设备/方法	测试条件
1	谐振频率	压电换能器阻抗测试系统 II 型	正常室温下
2	灵敏度	按 Fig. 1 测试线路图	距离 1M, 目标物 20*20*1.0CM 有机玻璃板 1: 线路中电感量 5.7mH, Qm 值 60~80, 线路脉冲数 20 个 2: 最短测试距离 ≥35cm 3: 声学系统完全去耦合
3	余振	按 Fig. 1 测试线路图	探头表面覆盖 100mm 厚度海绵
4	角度 (X 轴 & Y 轴)	按 Fig. 1 和 Fig.2 测试	正常室温下, 探头距地面高度 55cm, 距离被探测物 50cm, 被探测物为 φ 50mm PVC 管, 管高为 1M, 测试环境要求方圆 1M 内无障碍物
5	静电容量	数字电桥 ZL5 型	测试环境温度 25 ± 2℃
6	允许输入的最大电压	Fig.1 测试线路 示波器 Tektronix TDS1002 型	脉冲宽度 0.50ms, 间隔时间 20ms
7	平均无故障时间	AWHY001 老化仪	正常室温下
8	操作温度	高低温交变试验箱	正常室温下按 Fig.1 线路进行测试
9	贮藏温度	高低温交变试验箱	正常室温下按 Fig.1 线路进行测试



### 超声探头安装注意事项

1	安装孔尺寸	φ 20.5
2	安装高度	≥50CM
3	安装方向	按 UP 标识所示方向
4	探头间安装距离	30~50CM

## 备注

### 1: 注意事项

- a) 该产品只能使用于气体环境，不能在液体中使用。
- b) 为了防止工作失效产生事故，次级产品设计时应加入防失效功能。
- c) 为了防止传感器发生故障、工作失效或性能退化，应避免在如下或类似条件下使用本产品。
  - a) 强烈的冲击或振动；
  - b) 长时间处于高温和高湿环境中；
  - c) 在腐蚀性气体或海风中；
  - d) 有溶解性有机物的环境下；
  - e) 充满灰尘的环境下；
  - f) 超过允许输入电压；
- d) 为了防止引线上产生附加应力，不要对刚焊好的引线上施加外力。如果有必要这样做，请先把引线的根部夹紧。

### 2: 质量保证

- a) 时间  
质量保证期为产品交付后三年内。
- b) 范围  
在保证期内由于生产方的责任而产生的有缺陷传感器可以无偿更换。如下几种情况则不在保证范围内。
  - 1) 用户使用或处理不当。
  - 2) 用户进行改动或修理。
  - 3) 任何其它不属于生产方责任的情况，如自然灾害、事故等。本质量保证范围仅适用于产品的更换。由传感器的失效或无效而产生的任何损失以及更换产品的费用均不在此保证范围内。